

# Bussole e accessori

<b>Bussole</b>	<b>392</b>
■ Definizione	392
■ Serie	392
■ Varianti	392
■ Elementi di montaggio e di smontaggio	392
■ Suffissi	395
■ Caratteristiche	396
<i>Bussola di serraggio (metriche)</i>	396
<i>Bussola di serraggio (in pollici)</i>	399
<i>Bussola di smontaggio</i>	400
<b>Ghiere e rondelle</b>	<b>404</b>
■ Ghiere di serraggio e smontaggio	404
■ Rondella di sicurezza	404
■ Staffa di bloccaggio	404
■ Staffa di bloccaggio	405
<i>Ghiera di bloccaggio</i>	405
<i>Rondella di sicurezza</i>	407
<i>Staffa di bloccaggio</i>	409
<b>Ghiere autobloccanti di precisione</b>	<b>410</b>
■ Descrizione	410
■ Serie	410
■ Varianti	411
■ Tolleranze	411
■ Elementi di calcolo	411
■ Elementi di montaggio	411
■ Caratteristiche	412
<i>Intagli serie stretta</i>	412
<i>Fori ciechi serie stretta</i>	413
<i>Intagli serie larga</i>	414
<i>Fori ciechi serie larga</i>	415
<i>Segmenti d'arresto</i>	416



## Bussole di serraggio e di smontaggio

### Definizione

Le bussole consentono di montare tramite serraggio i cuscinetti ad alesaggio conico su alberi cilindrici, le cui tolleranze di diametro sono larghe. La conicità dell'alesaggio dei cuscinetti è in generale di 1/12 ed è di 1/30 per i cuscinetti a rulli sferici delle serie 240... e 241...

Le bussole sono di due tipi:

- le bussole di serraggio, che generano il serraggio tramite forzamento del cuscinetto sulla bussola;
- le bussole di smontaggio, che generano il serraggio tramite forzamento della bussola nell'alesaggio del cuscinetto. Inoltre, queste bussole permettono un facile smontaggio del cuscinetto tramite semplice avvitarlo della ghiera di smontaggio.

La qualità del montaggio e del serraggio è essenziale per garantire l'affidabilità e la durata del cuscinetto. La pulizia e la corretta lubrificazione devono essere costantemente garantite.

#### ■ Tolleranza degli alberi che ricevono le bussole

Tolleranze sul diametro: qualità 9 minimo.

Tolleranze di forma: qualità 5 minimo.

Bussole idrauliche: per i cuscinetti di grandi dimensioni, è possibile utilizzare una bussola idraulica con canali che permettono l'iniezione dell'olio in pressione tra il cuscinetto e la bussola e tra la bussola e l'albero.

### Serie

Serie di base		Serie idrauliche	
Bussole di serraggio	Bussole di smontaggio	Bussole di serraggio	Bussole di smontaggio
H2..	AH/AHX 3..	H23..H	A0H 22..
H3..	AH/AHX 22..	H3...H	A0H 23..
H23..	AH/AHX 23..	H31..H	A0H 3...
H3...	AH/AHX 3...	H32..H	A0H 31..
H31..	AH/AHX 31..		A0H 32..
H32..	AH/AHX 32..		A0H 240..
	AH 240..		A0H 241..
	AH 241..		

### Varianti

La serie 2300 è anche disponibile in pollici.

# Elementi di montaggio e di smontaggio

## → Bussole di serraggio

Le bussole sono fornite con ghiera di serraggio e rondella di sicurezza. Sono conformi alla Norma ISO 113/1.

➔ Il serraggio delle bussole è un'operazione delicata. Consultare le istruzioni da rispettare per garantire un montaggio corretto.

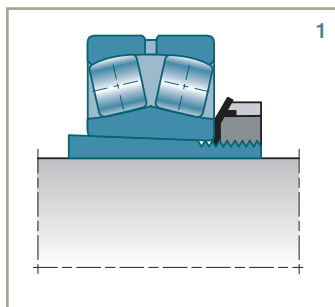
### ■ Montaggio

#### ► Montaggio meccanico (1)

Lubrificare le superfici in contatto: pasta di montaggio sulla bussola, sulla filettatura e sulla faccia della ghiera fino al contatto con il cuscinetto.

Avvitare la ghiera fino all'ottenimento del serraggio richiesto\*.

Svitare la ghiera, posizionare la rondella di sicurezza, riavvitare la ghiera fino al contatto, bloccarla nella posizione desiderata con la rondella di sicurezza.

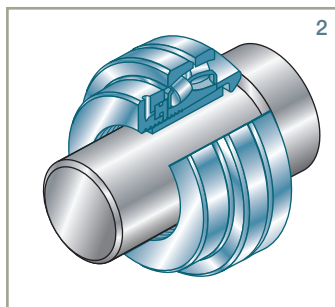


#### ► Montaggio idraulico (2)

Lubrificare le superfici a contatto (vedi montaggio meccanico).

Posizionare la ghiera idraulica sulla bussola, con il pistone rivolto verso il cuscinetto. Iniettare l'olio fino allo spostamento richiesto\*.

Togliere la ghiera idraulica, immobilizzare la bussola (ghiera, rondella di sicurezza).



#### ► Montaggio termico

A caldo, montare il cuscinetto sulla bussola, avvitare la ghiera finché la lunghezza della filettatura che supera la ghiera sia uguale alla distanza misurata a freddo, aumentata della lunghezza di spostamento richiesta\*.

Bloccare la ghiera nella posizione desiderata con la rondella.

Utilizzare gli apparecchi di riscaldamento ad induzione SNR Fast Therm 20, Fast Therm 35 e Fast Therm 150.

\*Riduzione del gioco al montaggio: vedi pag. 342.

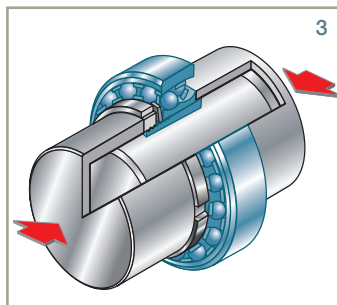


## Bussole di serraggio e di smontaggio (seguito)

### ■ Smontaggio

#### ► Smontaggio meccanico (3)

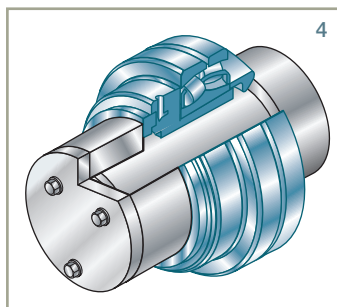
Svitare la ghiera di qualche giro, colpire con una boccola la ghiera stessa oppure l'anello interno sul lato opposto alla ghiera.



#### ► Smontaggio idraulico (4)

Avvitare la ghiera idraulica sulla bussola, prevedere un appoggio sull'albero. Iniettare l'olio fino all'estrazione della bussola.

**Nota:** l'anello interno del cuscinetto deve essere bloccato da un dispositivo di arresto.



### ➔ Bussola di smontaggio

La bussola di smontaggio è utilizzata negli assemblaggi pesanti per i quali la manipolazione e la registrazione dei cuscinetti risultano difficili. Il montaggio richiede una ghiera (venduta separatamente) che si avvita sulla bussola e si appoggia su una faccia della bussola.

La conicità standard degli alesaggi dei cuscinetti e delle bussole è di 1/12 (tranne che per le serie 240 e 241).

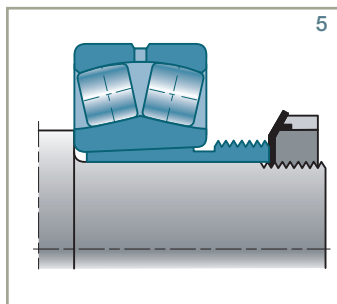
### ■ Montaggio

#### ► Montaggio meccanico (5)

Lubrificare le superfici in contatto: pasta di montaggio sulla bussola, sulla filettatura e sulla faccia della ghiera fino al contatto con la bussola.

Inserire la bussola fino all'ottenimento del serraggio richiesto\*.

Immobilitare la bussola rispetto all'albero (ghiera d'albero, piastra d'arresto).



\*Riduzione del gioco in fase di montaggio: vedi pag. 342.

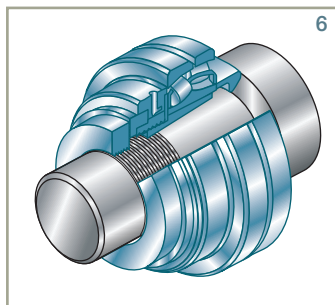
### ► Montaggio idraulico (6)

Lubrificare le superfici in contatto (vedi montaggio meccanico).

Bloccare la ghiera idraulica rispetto all'albero.

Iniettare l'olio fino allo spostamento richiesto\*.

Bloccare la bussola rispetto all'albero.



### ► Montaggio termico

A freddo: con il cuscinetto posizionato sull'albero, inserire la bussola ed avvitare la ghiera dell'albero fino al contatto. Misurare la distanza "D" faccia ghiera/faccia anello interno del cuscinetto.

A caldo: avvitare la ghiera finché la distanza faccia ghiera/faccia anello interno sia pari a "D" meno la lunghezza dello spostamento richiesto\*.

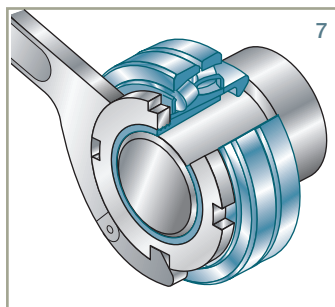
Utilizzare gli apparecchi di riscaldamento ad induzione SRN Fast Therm 20, Fast Therm 35 e Fast Therm 150.

### ■ Smontaggio

È tassativo disporre di un reggispinta sull'albero per evitare qualsiasi pericolo dovuto all'espulsione improvvisa della bussola.

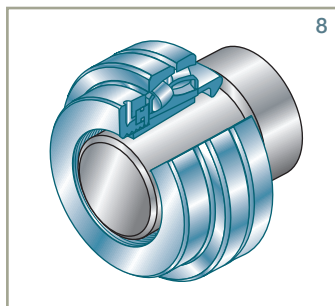
### ► Smontaggio meccanico (7)

Avvitare la ghiera di smontaggio sulla filettatura della bussola previamente ingrassata fino all'estrazione.



### ► Smontaggio idraulico (8)

Avvitare la ghiera idraulica sulla bussola, con il pistone rivolto verso il cuscinetto. Iniettare l'olio fino all'estrazione della bussola.



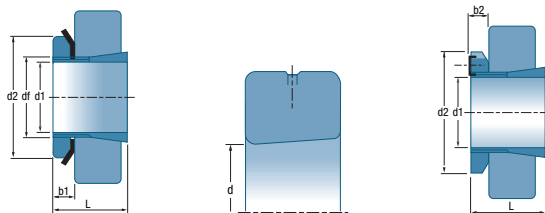
## Suffissi


**G**

Filettatura modificata per la messa in conformità con la Norma ISO 2982-1

\*Riduzione del gioco al montaggio: vedi pag. 342.


## Bussole di serraggio e di smontaggio (seguito)



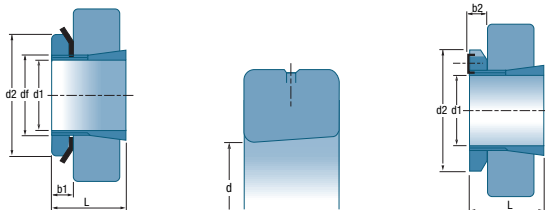
d1	Bussole	Ghiera	Rondella	d	d2	L	b1	b2	df	
mm	Riferimento	Rif.	Rif.	mm	mm	mm	mm	mm	mm	kg
<b>17</b>	H204	KM4	MB4	20	32	24	7		M20x1	0,041
	H304	KM4	MB4	20	32	28	7		M20X1	0,045
<b>20</b>	H205	KM5	MB5	25	38	26	8		M25X1,5	0,070
	H305	KM5	MB5	25	38	29	8		M25X1,5	0,075
	H2305	KM5	MB5	25	38	35	8		M25X1,5	0,087
<b>25</b>	H206	KM6	MB6	30	45	27	8		M30X1,5	0,099
	H306	KM6	MB6	30	45	31	8		M30X1,5	0,109
	H2306	KM6	MB6	30	45	38	8		M30X1,5	0,126
<b>30</b>	H207	KM7	MB7	35	52	29	9		M35X1,5	0,125
	H307	KM7	MB7	35	52	35	9		M35X1,5	0,142
	H2307	KM7	MB7	35	52	43	9		M35X1,5	0,165
<b>35</b>	H208	KM8	MB8	40	58	31	10		M40X1,5	0,174
	H308	KM8	MB8	40	58	36	10		M40X1,5	0,189
	H2308	KM8	MB8	40	58	46	10		M40X1,5	0,224
<b>40</b>	H209	KM9	MB9	45	65	33	11		M45X1,5	0,227
	H309	KM9	MB9	45	65	39	11		M45X1,5	0,248
	H2309	KM9	MB9	45	65	50	11		M45X1,5	0,280
<b>45</b>	H210	KM10	MB10	50	70	35	12		M50X1,5	0,274
	H310	KM10	MB10	50	70	42	12		M50X1,5	0,303
	H2310	KM10	MB10	50	70	55	12		M50X1,5	0,362
<b>50</b>	H211	KM11	MB11	55	75	37	12,5		M55X2	0,308
	H311	KM11	MB11	55	75	45	12,5		M55X2	0,345
	H2311	KM11	MB11	55	75	59	12,5		M55X2	0,420
<b>55</b>	H212	KM12	MB12	60	80	38	13		M60X2	0,346
	H312	KM12	MB12	60	80	47	13		M60X2	0,394
	H2312	KM12	MB12	60	80	62	13		M60X2	0,481
<b>60</b>	H213	KM13	MB13	65	85	40	14		M65X2	0,401
	H313	KM13	MB13	65	85	50	14		M65X2	0,458
	H314	KM14	MB14	70	92	52	14		M70X2	0,723
	H2313	KM13	MB13	65	85	65	14		M65X2	0,557
	H2314	KM14	MB14	70	92	68	14		M70X2	0,897
<b>65</b>	H215	KM15	MB15	75	98	43	15		M75X2	0,707
	H315	KM15	MB15	75	98	55	15		M75X2	0,831
	H2315	KM15	MB15	75	98	73	15		M75X2	1,050

## Caratteristiche


### ■ Bussola di serraggio (metriche)

d1	Bussola	Ghiera	Rondella	d	d2	L	b1	b2	df	
mm	Riferimento	Rif.	Rif.	mm	mm	mm	mm	mm	mm	kg
<b>70</b>	H216	KM16	MB16	80	105	46	17		M80X2	0,882
	H316	KM16	MB16	80	105	59	17		M80X2	1,030
	H2316	KM16	MB16	80	105	78	17		M80X2	1,280
<b>75</b>	H217	KM17	MB17	85	110	50	18		M85X2	1,020
	H317	KM17	MB17	85	110	63	18		M85X2	1,180
	H2317	KM17	MB17	85	110	82	18		M85X2	1,450
<b>80</b>	H218	KM18	MB18	90	120	52	18		M90X2	1,190
	H318	KM18	MB18	90	120	65	18		M90X2	1,370
	H2318	KM18	MB18	90	120	86	18		M90X2	1,690
<b>85</b>	H219	KM19	MB20	95	125	55	19		M95X2	1,370
	H319	KM19	MB19	95	125	68	19		M95X2	1,560
	H2319	KM19	MB19	95	125	90	19		M95X2	1,920
<b>90</b>	H220	KM20	MB20	100	130	58	20		M100X2	1,490
	H320	KM20	MB20	100	130	71	20		M100X2	1,690
	H3120	KM20	MB20	100	130	76	20		M100X2	1,800
	H2320	KM20	MB20	100	130	97	20		M100X2	2,150
<b>100</b>	H222	KM22	MB22	110	145	63	21		M110X2	1,930
	H322	KM22	MB22	110	145	77	21		M110X2	2,180
	H3122	KM22	MB22	110	145	81	21		M110X2	2,250
	H2322	KM22	MB22	110	145	105	21		M110X2	2,740
<b>110</b>	H3024	KML24	MBL24	120	145	72	22		M120X2	1,930
	H3124	KM24	MB24	120	155	88	22		M120X2	2,640
	H2324	KM24	MB24	120	155	112	22		M120X2	3,190
<b>115</b>	H3026	KML26	MBL26	130	155	80	23		M130X2	2,850
	H3126	KM26	MB26	130	165	92	23		M130X2	3,660
	H2326	KM26	MB26	130	165	121	23		M130X2	4,600
<b>125</b>	H3028	KML28	MBL28	140	165	82	24		M140X2	3,160
	H3128	KM28	MB28	140	180	97	24		M140X2	4,340
	H2328	KM28	MB28	150	180	131	24		M140X2	5,550
<b>135</b>	H3030	KML30	MBL30	150	180	87	26		M150X2	3,890
	H3130	KM30	MB30	150	195	111	26		M150X2	5,520
	H2330	KM30	MB30	150	195	139	26		M150X2	6,630
<b>140</b>	H3032	KML32	MBL32	160	190	93	27,5		M160X3	5,210
	H3132	KM32	MB32	160	210	119	28		M160X3	7,670
	H2332	KM32	MB32	160	210	147	28		M160X3	9,140

## Bussole di serraggio e di smontaggio (seguito)

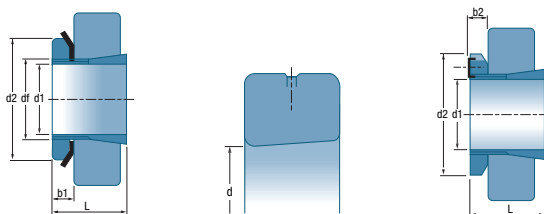


■ Bussona di serraggio (metriche) (seguito)

d1	Bussona	Ghiera	Rondella	d	d2	L	b1	b2	df	
mm	Riferimento	Rif.	Rif.	mm	mm	mm	mm	mm	mm	kg
<b>150</b>	H3034	KML34	MBL34	170	200	101	28,5		M170X3	5,990
	H3134	KM34	MB34	170	220	122	29		M170X3	8,380
	H2334	KM34	MB34	170	220	154	29		M170X3	10,200
<b>160</b>	H3036	KML36	MBL36	180	210	109	29,5		M180X3	6,830
	H3136	KM36	MB36	180	230	131	30		M180X3	9,500
	H2336	KM36	MB36	180	230	161	30		M180X3	11,300
<b>170</b>	H3038	KML38	MBL38	190	220	112	30,5		M190X3	7,450
	H3138	KM38	MB38	190	240	141	31		M190X3	10,800
	H2338	KM38	MB38	190	240	169	31		M190X3	12,600
<b>180</b>	H3040	KML40	MBL40	200	240	120	31,5		M200X3	9,190
	H3140	KM40	MB40	200	250	150	32		M200X3	12,100
	H2340	KM40	MB40	200	250	176	32		M200X3	13,900
<b>200</b>	H3044H	HM3044	MS3044	220	260	126	30	41	TR220X4	10,300
	H3144	HM44T	MB44	220	280	161	35		TR220X4	15,000
	H2344H	HM44T	MB44	220	280	186	35		TR220X4	17,000
<b>220</b>	H3048H	HM3048	MS3048	240	290	133	34	46	TR240X4	13,200
	H3148H	HM48T	MB48	240	300	172	37		TR240X4	17,600
	H2348H	HM48T	MB48	240	300	199	37		TR240X4	20,000
<b>240</b>	H3052H	HM3052	MS3052	260	310	145	34	46	TR260X4	15,300
	H3152H	HM52T	MB52	260	330	190	39		TR260X4	22,300
	H2352H	HM52T	MB52	260	330	211	39		TR260X4	24,500
<b>260</b>	H3056H	HM3056	MS3056	280	330	152	38	50	TR280X4	17,700
	H3156H	HM56T	MB56	280	350	195	41		TR280X4	25,100
	H2356H	HM56T	MB56	280	350	224	41		TR280X4	28,400
<b>280</b>	H3060H	HM3060	MS3060	300	360	168	42	54	TR300X4	22,800
	H3160H	HM3160	MS3160	300	380	208	40	53	TR300X4	30,200
	H3260H	HM3160	MS3160	300	380	240	40	53	TR300X4	34,100
<b>300</b>	H3064H	HM3064	MS3064	320	380	171	42	55	TR320X5	24,600
	H3164H	HM3164	MS3164	320	400	226	42	56	TR320X5	34,900
<b>320</b>	H3068H	HM3068	MS3068	340	400	187	45	58	TR340X5	28,700
	H3168H	HM3168	MS3168	340	440	254	55	72	TR340X5	50,000
<b>340</b>	H3072H	HM3072	MS3072	360	420	188	45	58	TR360X5	30,500
	H3172H	HM3172	MS3172	360	460	259	58	75	TR360X5	56,000
<b>360</b>	H3076H	HM3076	MS3076	380	450	192	48	62	TR380X5	35,800
<b>380</b>	H3080H	HM3080	MS3080	400	470	210	52	66	TR400X5	41,300

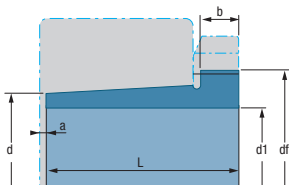


## ■ Bussola di serraggio (in pollici)




d1	Bussola	Ghiera	Rondella	d	d2	L	b1	df	
	Riferimento	Rif.	Rif.	mm	mm	mm	mm	mm	kg
3/4	H2305-12	KM5	MB5	25	38	35	8	M25X1,5	0,087
7/8	H2306-14	KM6	MB6	30	45	38	8	M30X1,5	0,126
15/16	H2306-15	KM6	MB6	30	45	38	8	M30X1,5	0,126
1	H2306-16	KM6	MB6	30	45	38	8	M30X1,5	0,126
1-1/8	H2307-18	KM7	MB7	35	52	43	9	M35X1,5	0,165
1-3/16	H2307-19	KM7	MB7	35	52	43	9	M35X1,5	0,165
1-1/4	H2307-20	KM7	MB7	35	52	43	9	M35X1,5	0,165
1-1/4	H2308-20	KM8	MB8	40	58	46	10	M40X1,5	0,224
1-5/16	H2308-21	KM8	MB8	40	58	46	10	M40X1,5	0,224
1-3/8	H2308-22	KM8	MB8	40	58	46	10	M40X1,5	0,224
1-7/16	H2309-23	KM9	MB9	45	65	50	11	M45X1,5	0,280
1-1/2	H2309-24	KM9	MB9	45	65	50	11	M45X1,5	0,280
1-9/16	H2309-25	KM9	MB9	45	65	50	11	M45X1,5	0,280
1-5/8	H2310-26	KM10	MB10	50	70	55	12	M50X1,5	0,362
1-11/16	H2310-27	KM10	MB10	50	70	55	12	M50X1,5	0,362
1-3/4	H2310-28	KM10	MB10	50	70	55	12	M50X1,5	0,362
1-7/8	H2311-30	KM11	MB11	55	75	59	12	M55X2	0,420
1-15/16	H2311-31	KM11	MB11	55	75	59	12	M55X2	0,420
2	H2311-32	KM11	MB11	55	75	59	12	M55X2	0,420
2-1/8	H2311-34	KM11	MB11	55	75	59	12	M55X2	0,420
2-3/16	H2313-35	KM13	MB13	65	85	65	14	M65X2	0,557
2-1/4	H2313-36	KM13	MB13	65	85	65	14	M65X2	0,557
2-3/8	H2313-38	KM13	MB13	65	85	65	14	M65X2	0,557
2-7/16	H2313-39	KM13	MB13	65	85	65	14	M65X2	0,557
2-7/16	H2315-39	KM15	MB15	75	98	73	15	M75X2	1,050
2-1/2	H2315-40	KM15	MB15	75	98	73	15	M75X2	1,050
2-11/16	H2316-43	KM16	MB16	80	105	78	17	M80X2	1,280
2-3/4	H2316-44	KM16	MB16	80	105	78	17	M80X2	1,280
2-15/16	H2317-47	KM17	MB17	85	110	82	18	M85X2	1,450
3	H2317-48	KM17	MB17	85	110	82	18	M85X2	1,450
3-1/4	H2319-55	KM19	MB19	95	125	90	19	M95X2	1,920
3-1/2	H2320-56	KM20	MB20	100	130	97	20	M100X2	2,150

## Bussole di serraggio e di smontaggio (seguito)



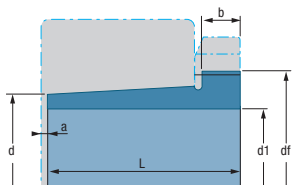
d1	Bussole	Ghiera	d	L	a	b	df	
mm	Riferimento	Rif.	mm	mm	mm	mm	mm	kg
<b>35</b>	AH308	KM9	40,00	29	3	6	M45x1,5	0,090
	AH2308	KM9	40,00	40	3	7	M45x1,5	0,130
<b>40</b>	AH309	KM10	45,00	31	3	6	M50x1,5	0,110
	AH2309	KM10	45,00	44	3	7	M50x1,5	0,160
<b>45</b>	AHX310	KM11	50,00	35	3	7	M55x2	0,140
	AHX2310	KM11	50,00	50	3	9	M55x2	0,210
<b>50</b>	AHX311	KM12	55,00	37	3	7	M60x2	0,160
	AHX2311	KM12	55,00	54	3	10	M60x2	0,260
<b>55</b>	AHX312	KM13	60,00	40	3	8	M65x2	0,190
	AHX2312	KM13	60,00	58	3	11	M65x2	0,300
<b>60</b>	AH313G	KM14	65,00	42	3	8	M70x2	0,230
	AH2313G	KM14	65,00	61	3	12	M70x2	0,360
<b>65</b>	AH314G	KM15	70,00	43	4	8	M75x2	0,250
	AHX2314G	KM15	70,00	64	4	12	M75x2	0,420
<b>70</b>	AH315G	KM16	75,00	45	4,4	8	M80x2	0,290
	AHX2315G	KM16	75,00	68	4	12	M80x2	0,480
<b>75</b>	AH316	KM18	80,00	48	4	8	M90x2	0,370
	AHX2316	KM18	80,00	72	4	12	M90x2	0,600
<b>80</b>	AHX317	KM19	85,00	52	4	9	M95x2	0,430
	AHX2317	KM19	85,00	74	4	13	M95x2	0,670
<b>85</b>	AHX318	KM20	90,00	53	4	9	M100x2	0,460
	AHX2318	KM20	90,00	79	4	14	M100x2	0,780
	AHX3218	KM20	90,00	79	4	10	M100x2	0,580
<b>90</b>	AHX319	KM21	95,00	57	4	10	M105x2	0,530
	AHX2319	KM21	95,00	85	4	16	M105x2	0,900
<b>95</b>	AHX320	KM22	100,00	59	4	10	M110x2	0,600
	AHX3120	KM22	100,00	64	4	11	M110x2	0,650
	AHX3220	KM22	100,00	73	4	11	M110x2	0,770
	AHX2320	KM22	100,00	90	4	16	M110x2	1,000


■ Bussola di smontaggio

d1	Bussola	Ghiera	d	L	a	b	df	
mm	Riferimento	Rif.	mm	mm	mm	mm	mm	kg
<b>105</b>	AHX322	KM24	110,00	63	4	12	M120x2	0,710
	AHX3122	KM24	110,00	68	4	11	M120x2	0,760
	AHX3222G	KM24	110,00	82	4	11	M120x2	1,000
	AH24122	KM23	110,00	82	9	13	M115X2	0,710
	AHX2322G	KM24	110,00	98	4	16	M120x2	1,260
<b>115</b>	AHX3024	KM26	120,00	60	4	13	M130x2	0,750
	AH24024	KM25	120,00	73	9	13	M125x2	0,650
	AHX3124	KM26	120,00	75	4	12	M130x2	0,950
	AHX3224G	KM26	120,00	90	4	13	M130x2	1,200
	AH24124	KM26	120,00	93	9	13	M130x2	1,000
	AHX2324G	KM26	120,00	105	4	17	M130x2	1,490
<b>125</b>	AHX3026	KM28	130,00	67	4	14	M140x2	0,930
	AHX3126	KM28	130,00	78	4	12	M140x2	1,090
	AH24026	KM27	130,00	83	9	14	M135x2	0,840
	AH24126	KM28	130,00	94	9	14	M140x2	1,150
	AHX3226G	KM28	130,00	98	4	15	M140x2	1,470
	AHX2326G	KM28	130,00	115	4	19	M140x2	1,830
<b>135</b>	AHX3028	KM30	140,00	68	5	14	M150x2	1,010
	AHX3128	KM30	140,00	83	5	14	M150x2	1,280
	AH24028	KM29	140,00	83	10	14	M150x2	0,940
	AH24128	KM30	140,00	99	10	14	M150x2	1,250
	AHX3228G	KM30	140,00	104	5	15	M150x2	1,720
	AHX2328G	KM30	140,00	125	5	20	M150x2	2,220
<b>145</b>	AHX3030	KM32	150,00	72	5	15	M160x3	1,150
	AH24030	KM31	150,00	90	11	15	M155x3	1,110
	AHX3130G	KM32	150,00	96	5	15	M160x3	1,640
	AH24130	KM32	150,00	115	11	15	M160x3	1,600
	AHX2330G	KM32	150,00	135	5	24	M160x3	2,600
	AHX3230G	KM32	150,00	135	5	17	M160x3	2,070
<b>150</b>	AH3032	KM34	160,00	77	5	16	M170x3	2,060
	AH24032	KM34	160,00	95	11	15	M170x3	2,270
	AH3132G	KM34	160,00	103	5	16	M170x3	2,900
	AH3232G	KM34	160,00	124	6	20	M170x3	3,630
	AH24132	KM34	160,00	124	11	15	M170x3	3,000
	AH2332G	KM34	160,00	140	6	24	M170x3	4,240




## Bussole di serraggio e di smontaggio (seguito)



d1	Bussole	Ghiera	d	L	a	b	df	
mm	Riferimento	Rif.	mm	mm	mm	mm	mm	kg
<b>160</b>	AH3034	KM36	170,00	85	5	17	M180x3	2,430
	AH3134G	KM36	170,00	104	5	16	M180x3	3,210
<b>160</b>	AH24034	KM36	170,00	106	11	16	M180X3	2,700
	AH24134	KM36	170,00	125	11	16	M180x3	3,210
	AH3234G	KM36	170,00	134	6	24	M180x3	4,350
	AH2334G	KM36	170,00	146	6	24	M180x3	4,810
<b>170</b>	AH3036	KM38	180,00	92	6	17	M190X3	2,810
	AH2236G	KM38	180,00	105	6	17	M190X3	3,390
	AH3136G	KM38	180,00	116	6	19	M190X3	3,770
	AH24036	KM38	180,00	116	11	16	M190X3	3,100
	AH24136	KM38	180,00	134	11	16	M190x3	3,720
	AH3236G	KM38	180,00	140	6	26	M190X3	5,400
	AH2336G	KM38	180,00	154	6	26	M190X3	5,400
<b>180</b>	AH3038G	KM40	190,00	96	6	18	M200X3	3,160
	AH2238G	KM40	190,00	112	6	18	M200X3	4,200
	AH24038	KM40	190,00	118	13	18	M200X3	3,460
	AH3138G	KM40	190,00	125	6	20	M200X3	4,380
	AH3238G	KM40	190,00	145	7	25	M200X3	5,300
	AH24138	KM40	190,00	146	13	18	M200X3	4,280
	AH2338G	KM40	190,00	160	7	26	M200X3	6,040
<b>190</b>	AH3040G	HM44T	200,00	102	6	19	TR210x4	3,570
	AH2240	HM44T	200,00	118	6	19	TR220x4	4,680
	AH24040	HM44T	200,00	127	13	18	TR210x4	3,930
	AH3140	HM44T	200,00	134	6	21	TR220x4	5,550
	AH3240	HM44T	200,00	153	7	25	TR220x4	6,590
	AH24140	HM44T	200,00	158	13	18	TR210x4	5,100
	AH2340	HM44T	200,00	170	7	30	TR220x4	7,540
<b>200</b>	AOH3044G	HM46T	220,00	111	6	20	TR230x4	7,290
	AOH2244	HM48T	220,00	130	6	20	TR240x4	9,100
	AOH24044	HM46T	220,00	138	14	20	TR230x4	8,250
	AOH3144	HM48T	220,00	145	6	23	TR240x4	10,400
	AOH24144	HM46T	220,00	170	14	20	TR230x4	10,200
	AOH2344	HM48T	220,00	181	8	30	TR240x4	13,500
<b>220</b>	AOH3048	HM52T	240,00	116	7	21	TR260x4	8,750
	AOH24048	HM50T	240,00	138	15	20	TR250x4	9,000

■ Bussola di smontaggio (seguito)

d1	Bussola	Ghiera	d	L	a	b	df	
mm	Riferimento	Rif.	mm	mm	mm	mm	mm	kg
<b>220</b>	AOH3148	HM52T	240,00	154	7	25	TR260x4	12,000
	AOH24148	HM52T	240,00	180	15	20	TR260x4	12,500
	AOH2348	HM52T	240,00	189	8	30	TR260x4	15,500
<b>240</b>	AOH3052	HM56T	260,00	128	7	23	TR280x4	10,700
	AOH24052G	HM56T	260,00	162	16	22	TR280x4	12,300
	AOH3152G	HM56T	260,00	172	7	26	TR280x4	16,200
	AOH24152	HM56T	260,00	202	16	22	TR280x4	15,400
	AOH2352G	HM56T	260,00	205	8	30	TR280x4	18,900
<b>260</b>	AOH3056	HM3060	280,00	131	8	24	TR300x4	12,000
	AOH24056G	HM3160	280,00	162	17	22	TR300x4	13,400
	AOH3156G	HM3160	280,00	175	8	28	TR300x4	17,100
	AOH24156	HM3160	280,00	202	17	22	TR300x4	16,300
	AOH2356G	HM3160	280,00	212	8	30	TR300x4	21,300
<b>280</b>	AOH3060	HM3064	300,00	145	8	26	TR320x5	14,400
	AOH24060G	HM3164	300,00	184	18	24	TR320x5	16,400
	AOH3160G	HM3164	300,00	192	8	30	TR320x5	20,400
	AOH24160	HM3164	300,00	224	18	24	TR320x5	20,200
	AOH3260G	HM3164	300,00	228	8	34	TR320x5	23,400
<b>300</b>	AOH3064G	HM3068	320,00	149	8	27	TR340x5	15,600
	AOH3164G	HM3168	320,00	209	8	31	TR340x5	23,600
	AOH24164	HM3168	320,00	242	18	24	TR340x5	21,400
<b>320</b>	AOH3068G	HM3072	340,00	162	9	28	TR360x5	18,600
	AOH3168G	HM3172	340,00	225	9	33	TR360x5	27,600
<b>340</b>	AOH3072G	HM3076	360,00	167	9	30	TR380x5	20,400
	AOH3172G	HM3176	360,00	229	9	35	TR380x5	30,600
	AH24172H	HM3176	360,00	269	20	26	TR380x5	30,000
<b>360</b>	AOH3076G	HM3080	380,00	170	10	31	TR400x5	22,700
<b>380</b>	AOH3080G	HM3084	400,00	183	10	33	TR420x5	26,100

## Ghiere e rondelle

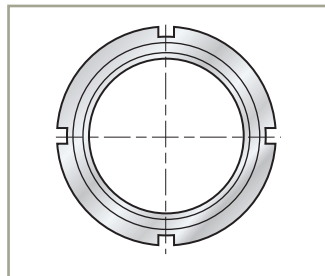
### Ghiere di serraggio e smontaggio

Le ghiere di serraggio e smontaggio (Norma ISO 2982) sono utilizzate per il fissaggio assiale dei cuscinetti:

- ad alesaggio cilindrico
- ad alesaggio conico

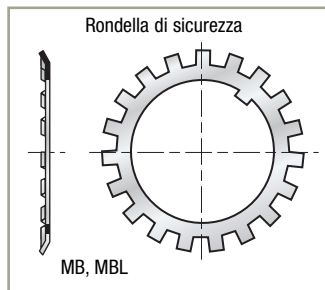
e per l'estrazione di una bussola di smontaggio.

Quando sono utilizzate in fissaggio assiale, si montano con la rondella di sicurezza corrispondente o la staffa di bloccaggio con vite a testa esagonale adeguata; rappresentano così un mezzo di serraggio semplice, economico e poco ingombrante.



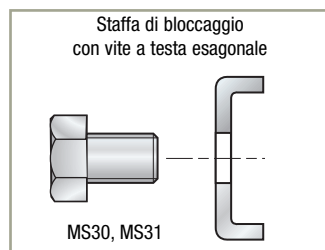
### Rondella di sicurezza (piccole dimensioni)

La rondella di sicurezza (Norma ISO 2982) costituisce un elemento importante per il serraggio della ghiera sull'albero. L'utilizzo della rondella di sicurezza richiede l'esecuzione di una scanalatura sull'albero. Il numero elevato di linguette della rondella di sicurezza permette di bloccare la ghiera nell'esatta posizione di registrazione.



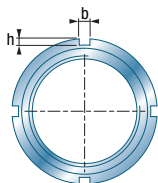
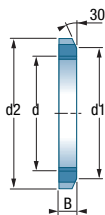
### Staffa di bloccaggio

È il sistema più idoneo, quando si tratta di bloccare ghiere di grandi dimensioni.



# Caratteristiche

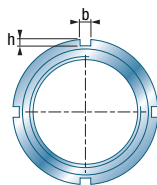
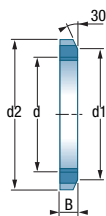
## ■ Ghiera di bloccaggio




d		G	d2	d1	B	b	h		rondella di sicurezza corrispondente
mm	Riferimento	mm	mm	mm	mm	mm	mm	kg	Riferimento
10	KM0	M10 X 0.75	18	13,5	4	3	2,0	0,005	MB 0
12	KM1	M12 X 1	22	17	4	3	2,0	0,007	MB 1
15	KM2	M15 X 1	25	21	5	4	2,0	0,010	MB 2
17	KM3	M17 X 1	28	24	5	4	2,0	0,013	MB 3
20	KM4	M20 X 1	32	26	6	4	2,0	0,019	MB 4
25	KM5	M25 X 1.5	38	32	7	5	2,0	0,025	MB 5
30	KM6	M30 X 1.5	45	38	7	5	2,0	0,043	MB 6
35	KM7	M35 X 1.5	52	44	8	5	2,0	0,053	MB 7
40	KM8	M40 X 1.5	58	50	9	6	2,5	0,085	MB 8
45	KM9	M45 X 1.5	65	56	10	6	2,5	0,120	MB 9
50	KM10	M50 X 1.5	70	61	11	6	2,5	0,150	MB 10
55	KM11	M55 X 2	75	67	11	7	3,0	0,160	MB 11
60	KM12	M60 X 2	80	73	11	7	3,0	0,170	MB 12
65	KM13	M65 X 2	85	79	12	7	3,0	0,200	MB 13
70	KM14	M70 X 2	92	85	12	8	3,5	0,240	MB 14
75	KM15	M75 X 2	98	90	13	8	3,5	0,290	MB 15
80	KM16	M80 X 2	105	95	15	8	3,5	0,400	MB 16
85	KM17	M85 X 2	110	102	16	8	3,5	0,450	MB 17
90	KM18	M90 X 2	120	108	16	10	4,0	0,560	MB 18
95	KM19	M95 X 2	125	113	17	10	4,0	0,660	MB 19
100	KM20	M100 X 2	130	120	18	10	4,0	0,700	MB 20
105	KM21	M105 X 2	140	126	18	12	5,0	0,850	MB 21
110	KM22	M110 X 2	145	133	19	12	5,0	0,970	MB 22
115	KM23	M115 X 2	150	137	19	12	5,0	1,010	MB 23
120	KM24	M120 X 2	155	138	20	12	5,0	1,080	MB 24
125	KM25	M125 X 2	160	148	21	12	5,0	1,190	MB 25
130	KM26	M130 X 2	165	149	21	12	5,0	1,250	MB 26
135	KM27	M135 X 2	175	160	22	14	6,0	1,550	MB 27
140	KM28	M140 X 2	180	160	22	14	6,0	1,560	MB 28
145	KM29	M145 X 2	190	172	24	14	6,0	2,000	MB 29
150	KM30	M150 X 2	195	171	24	14	6,0	2,030	MB 30



## Ghiere e rondelle (seguito)

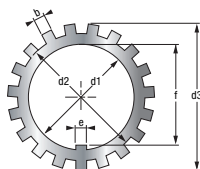



### ■ Ghiera di bloccaggio (seguito)

d		G	d2	d1	B	b	H		rondella di sicurezza corrispondente
mm	mm	mm	mm	mm	mm	mm	mm	kg	Riferimento
155	KM31	M155 X 3	200	182	25	16	7,0	2,210	MB 31
160	KM32	M160 X 3	210	182	25	16	7,0	2,590	MB 32
165	KM33	M165 X 3	210	193	26	16	7,0	2,700	MB 33
170	KM34	M170 X 3	220	193	26	16	7,0	2,800	MB 34
180	KM36	M180 X 3	230	203	27	18	8,0	3,070	MB 36
190	KM38	M190 X 3	240	214	28	18	8,0	3,390	MB 38
200	KML40	M200 X 3	240	222	29	18	8,0	2,980	MBL 40
200	KM40	M200 X 3	250	226	29	18	8,0	3,690	MB 40
205	HML41T	TR205 X 4	250	232	30	18	8,0	3,430	
210	HM42T	TR210 X 4	270	238	30	20	10,0	4,750	MB 42
215	HML43T	TR215 X 4	260	242	30	20	9,0	3,720	
220	HM3044	TR220 X 4	260	242	30	20	9,0	3,090	MS 3044
220	HM44T	TR220 X 4	280	250	32	20	10,0	5,350	MB 44
230	HM46T	TR230 X 4	290	260	34	20	10,0	5,800	MB 46
240	HM3048	TR240 X 4	290	270	34	20	10,0	5,160	MS 3048
240	HM48T	TR240 X 4	300	270	34	20	10,0	6,200	MB 48
260	HM3052	TR260 X 4	310	290	34	20	10,0	5,670	MS 3052
260	HM52T	TR260 X 4	330	300	35	24	12,0	8,400	MB 52
280	HM3056	TR280 X 4	330	310	38	24	10,0	6,780	MS 3056
280	HM56T	TR280 X 4	350	320	36	24	12,0	9,600	MB 56
300	HM3060	TR300 X 4	360	336	42	24	12,0	9,620	MS 3060
300	HM3160	TR300 X 4	380	340	40	24	12,0	11,700	MS 3160
320	HM3064	TR320 X 5	380	356	42	24	12,0	9,940	MS 3064
320	HM3164	TR320 X 5	400	360	42	24	12,0	13,000	MS 3164
340	HM3068	TR340 X 5	400	376	45	24	12,0	11,700	MS 3068
340	HM3168	TR340 X 5	440	400	55	28	15,0	23,000	MS 3168
360	HM3072	TR360 X 5	420	394	45	28	13,0	12,000	MS 3072
360	HM3172	TR360 X 5	460	420	58	28	15,0	25,000	MS 3172
380	HM3076	TR380 X 5	450	422	48	28	14,0	14,900	MS 3076
380	HM3176	TR380 X 5	490	440	60	32	18,0	30,800	MS 3176
400	HM3080	TR400 X 5	470	442	52	24	14,0	16,900	MS 3080
420	HM3084	TR420 X 5	490	462	52	32	14,0	17,400	MS 3084

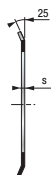
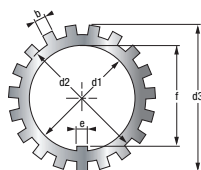


## Rondella di sicurezza




d1		d3	d2	e	f	b	s		ghiera ad intagli corrispondente
mm	Riferimento	mm	mm	mm	mm	mm	mm	kg	Riferimento
10	MB 0	21	13,5	3	8,50	3	1,00	0,130	KM0
12	MB 1	25	17	3	10,50	3	1,00	0,190	KM1
15	MB 2	28	21	4	13,50	4	1,00	0,250	KM2
17	MB 3	32	24	4	15,50	4	1,00	0,310	KM3
20	MB 4	36	26	4	18,50	4	1,00	0,350	KM4
25	MB 5	42	32	5	23,00	5	1,25	0,640	KM5
30	MB 6	49	38	5	27,50	5	1,25	0,780	KM6
35	MB 7	57	44	6	32,50	5	1,25	1,040	KM7
40	MB 8	62	50	6	37,50	6	1,25	1,230	KM8
45	MB 9	69	56	6	42,50	6	1,25	1,520	KM9
50	MB 10	74	61	6	47,50	6	1,25	1,600	KM10
55	MB 11	81	67	8	52,50	7	1,25	1,960	KM11
60	MB 12	86	73	8	57,50	7	1,50	2,530	KM12
65	MB 13	92	79	8	62,50	7	1,50	2,900	KM13
70	MB 14	98	85	8	66,50	8	1,50	3,340	KM14
75	MB 15	104	90	8	71,50	8	1,50	3,560	KM15
80	MB 16	112	95	10	76,50	8	1,75	4,640	KM16
85	MB 17	119	102	10	81,50	8	1,75	5,240	KM17
90	MB 18	126	108	10	86,50	10	1,75	6,230	KM18
95	MB 19	133	113	10	91,50	10	1,75	6,700	KM19
100	MB 20	142	120	12	96,50	10	1,75	7,650	KM20
105	MB 21	145	126	12	100,50	12	1,75	8,260	KM21
110	MB 22	154	133	12	105,50	12	1,75	9,400	KM22
115	MB 23	159	137	12	110,50	12	2,00	10,800	KM23
120	MB 24	164	138	14	115,00	12	2,00	10,500	KM24
125	MB 25	170	148	14	120,00	12	2,00	11,800	KM25
130	MB 26	175	149	14	125,00	12	2,00	11,300	KM26
135	MB 27	185	160	14	130,00	14	2,00	14,400	KM27
140	MB 28	192	160	16	135,00	14	2,00	14,200	KM28
145	MB 29	202	172	16	140,00	14	2,00	16,800	KM29

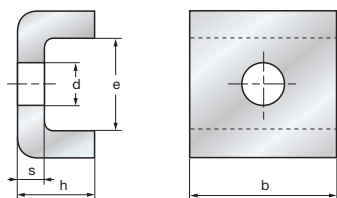
## Ghiere e rondelle (seguito)



### ■ Ghiere e rondelle (seguito)

d1		d3	d2	e	f	b	s		ghiera ad intagli corrispondente
mm	Riferimento	mm	mm	mm	mm	mm	mm	kg	Riferimento
150	MB 30	205	171	16	145,00	14	2,00	15,50	KM30
155	MB 31	212	182	16	147,50	16	2,50	20,90	KM31
160	MB 32	217	182	18	154,00	16	2,50	22,20	KM32
165	MB 33	222	193	18	157,50	16	2,50	24,10	KM33
170	MB 34	232	193	18	164,00	16	2,50	24,70	KM34
180	MB 36	242	203	20	174,00	18	2,50	26,80	KM36
190	MB 38	252	214	20	184,00	18	2,50	27,80	KM38
200	MBL 40	245	222	20	194,00	18	2,50	21,40	KLM40
200	MB 40	262	226	20	194,00	18	2,50	29,30	KM40
220	MB 44	292	250	24	213,00	20	3,00	35,00	HM44T
240	MB 48	312	270	24	233,00	20	3,00	45,00	HM48T
260	MB 52	342	300	28	253,00	24	3,00	65,00	HM52T
280	MB 56	362	320	28	273,00	24	3,00	105,00	HM56T

■ Staffa



	s	b	h	d	e	filettatura	ghiera corrispondente
Riferimento	mm	mm	mm	mm	mm	Rif.	Rif.
MS 3044	4	20	12	7	13,5	M6X16	HM3044
MS 3048	4	20	12	9	17,5	M8X20	HM3048
MS 3052	4	20	12	9	17,5	M8X20	HM3052
MS 3056	4	24	12	9	17,5	M8X20	HM3056
MS 3060	4	24	12	9	20,5	M8X20	HM3060
MS 3064	5	24	15	9	21,0	M8X20	HM3064
MS 3068	5	24	15	9	21,0	M8X20	HM3068
MS 3072	5	28	15	9	20,0	M8X20	HM3072
MS 3076	5	28	15	12	24,0	M10X25	HM3076
MS 3080	5	28	15	12	24,0	M10X25	HM3080
MS 3160	4	24	12	12	30,5	M10X25	HM3160
MS 3164	5	24	15	12	31,0	M10X25	HM3164
MS 3168	5	28	15	14	38,0	M12X30	HM3168
MS 3172	5	28	15	14	38,0	M12X30	HM3172



## Ghiere autobloccanti di precisione

### Descrizione

Le ghiere autobloccanti di precisione sono accessori di montaggio da utilizzare nei seguenti casi:

- Quando occorre precaricare un insieme di cuscinetti garantendo il mantenimento del valore del precarico nel tempo.
- Quando si tratta di un montaggio di cuscinetti ad alta precisione, che costringe ad utilizzare accessori che mantengano il livello di precisione dell'insieme.
- Quando occorre fissare in modo affidabile e duraturo la posizione di un insieme di cuscinetti, anche non precaricati e, più particolarmente, nel caso di sforzi assiali importanti durante il funzionamento.

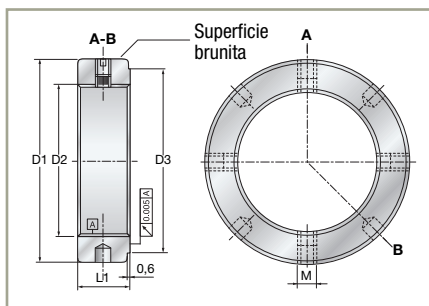
In generale, questo tipo di ghiere è utilizzato per i cuscinetti a sfere a contatto obliquo (ad alta precisione o meno), per i cuscinetti conici o i cuscinetti combinati ad aghi.

Poiché tali accessori sono fabbricati con grande precisione, si raccomanda di sostituirli ogni volta che si cambiano i cuscinetti, o per lo meno di verificare il loro stato quando occorre smontarli in occasione di un intervento sul meccanismo.

La posizione delle ghiere autobloccanti è garantita grazie a 2 o 4 elementi di bloccaggio. Questi elementi sono inserti composti da un materiale meno duro dell'acciaio. Sono ricavati nella stessa fase di lavorazione di filettatura interna della ghiera. Si incastrano nella filettatura dell'asse senza modificare la perpendicolarità della faccia laterale della ghiera rispetto all'asse di filettatura. Gli inserti sono fissati con grani, centrati su questi elementi.

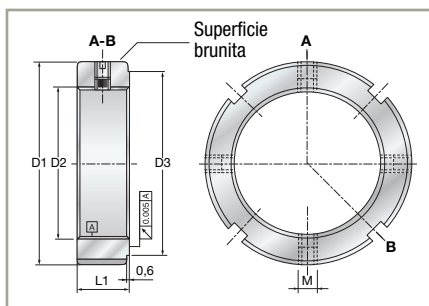
### Serie

#### ■ Serie con fori ciechi



#### ■ Serie ad intaglio

La gamma delle ghiere autobloccanti di precisione SNR presenta una serie complementare che si differenzia per il sistema di serraggio. Quest'ultimo avviene tramite intagli invece di fori ciechi. I riferimenti di questi prodotti sono riportati nelle tabelle di seguito.



## Varianti

Serie ad intagli	Serie con fori ciechi	Sezione	Numero d'inserti	Diametro di filettatura	Materiale	Resistenza	Applicazione
B	TB	Stretta	2	da 20 a 100 mm	Acciaio ad alta resistenza brunito	1 000 N/mm <sup>2</sup>	Utilizzo normale
BR	TBR		4				Sforzi medi: massima planarità richiesta
BP	TBP	Larga	2				Sforzi elevati
BPR	TBPR		4				Sforzi molto elevati: massima planarità richiesta

## Tolleranze

La filettatura e la faccia piana della ghiera che si appoggia contro il cuscinetto, sono lavorate nella stessa fase (un piazzamento macchina); si ottiene quindi una grande precisione di perpendicolarità: tolleranza di 0,005 mm.

La filettatura è metrica secondo la norma ISO R/724, con una tolleranza 5H secondo la norma ISO 965/1.

## Elementi di calcolo

Il momento di sbloccaggio **M<sub>d</sub>** indicato sulle tabelle dimensionali per ogni tipo e dimensione di ghiera è la coppia che deve essere applicata per svitare la ghiera autobloccante, previamente montata con un momento **M<sub>a</sub>** e fissata grazie al serraggio degli inserti contro l'asse con un momento di bloccaggio **M<sub>bl</sub>** dei suddetti elementi (vedi indicazione nelle tabelle).

Il carico assiale di rottura **F<sub>ar</sub>** (vedi tabella delle dimensioni) corrisponde al carico assiale che, applicato alla ghiera, produce la rottura della filettatura quando è montata su un asse con una filettatura, la cui tolleranza è pari a 6G. Durante il funzionamento, il carico assiale che deve sopportare la ghiera, deve essere inferiore al 75% del carico assiale di rottura **F<sub>ar</sub>**, definito per detta ghiera.

## Elementi di montaggio

Poiché si tratta di un elemento ad alta precisione, le ghiera non devono essere tolte dall'imballaggio prima di essere utilizzate, per evitare eventuali danni o un inquinamento della filettatura o della faccia di spinta.

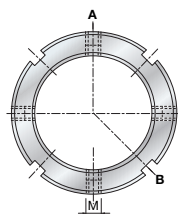
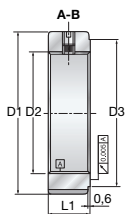
Le ghiera devono essere appoggiate sulla faccia brunita.

Una volta stretta la ghiera con una chiave a gancio (DIN 1810A e DIN 1810B), le viti di fissaggio degli elementi di bloccaggio sono strette con una chiave esagonale Allen (nelle serie a 4 inserti, bisogna serrare progressivamente a croce).


SNR propone una gamma di chiavi appositamente studiate.



## Ghiere autobloccanti di precisione (seguito)

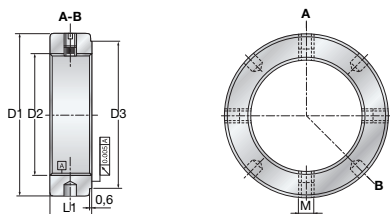



■ Intagli serie stretta

D2		L1	D1	D3	M	Mbl	Far	Ma	Md	
Filettatura	Riferimento	mm	mm	mm	mm	N.m	kN	N.m	N.m	kg
M8x0.75	B 8/0.75	8	16	11	M4	1	27	4	26	0,01
M12x1	B 12/1	8	22	18	M4	1	47	8	31	0,015
M15x1	B 15/1	8	25	21	M4	1	65	10	32	0,02
M17x1	B 17/1	10	28	24	M5	3	100	15	32	0,03
M20x1	B 20/1	10	32	28	M5	5	140	18	39	0,04
M20x1.5	B 20/1.5	10	32	28	M5	5	126	18	39	0,04
M 25x1.5	B 25	12	38	33	M5	5	198	25	56	0,06
M 30x1.5	B 30	12	45	40	M5	5	240	32	63	0,08
M 35x1.5	B 35	12	52	47	M5	5	263	40	72	0,11
M 40x1.5	B 40	14	58	52	M6	10	290	55	97	0,15
M 45x1.5	B 45	14	65	59	M6	10	322	65	115	0,18
M 50x1.5	B 50	14	70	64	M6	10	351	85	132	0,20
M 55x2	B 55	16	75	68	M8	18	378	95	148	0,25
M 60x2	B 60	16	80	73	M8	18	405	100	186	0,27
M 65x2	B 65	16	85	78	M8	18	431	120	196	0,28
M 70x2	B 70	18	92	85	M8	18	468	130	228	0,38
M 75x2	B 75	18	98	90	M8	18	497	150	255	0,42
M 80x2	B 80	18	105	95	M8	18	527	160	291	0,49
M 85x2	B 85	18	110	100	M8	18	558	190	315	0,52
M 90x2	B 90	20	120	110	M8	18	603	200	369	0,75
M 95x2	B 95	20	125	115	M8	18	637	220	391	0,78
M 100x2	B 100	20	130	120	M8	18	688	250	432	0,82
<hr/>										
M 25x1.5	BR 25	12	38	33	M5	4	198	25	85	0,06
M 30x1.5	BR 30	12	45	40	M5	4	240	32	96	0,08
M 35x1.5	BR 35	12	52	47	M5	4	263	40	107	0,11
M 40x1.5	BR 40	14	58	52	M6	8	290	55	127	0,15
M 45x1.5	BR 45	14	65	59	M6	8	322	65	149	0,18
M 50x1.5	BR 50	14	70	64	M6	8	351	85	180	0,20
M 55x2	BR 55	16	75	68	M8	14	378	95	206	0,25
M 60x2	BR 60	16	80	73	M8	14	405	100	255	0,27
M 65x2	BR 65	16	85	78	M8	14	431	120	277	0,28
M 70x2	BR 70	18	92	85	M8	14	468	130	304	0,38
M 75x2	BR 75	18	98	90	M8	14	497	150	357	0,42
M 80x2	BR 80	18	105	95	M8	14	527	160	396	0,49
M 85x2	BR 85	18	110	100	M8	14	558	190	444	0,52
M 90x2	BR 90	20	120	110	M8	14	603	200	501	0,75
M 95x2	BR 95	20	125	115	M8	14	637	220	550	0,78
M 100x2	BR 100	20	130	120	M8	14	688	250	603	0,82

**Far:** Carico assiale di rottura / **Ma:** Coppia di serraggio / **Md:** Coppia di sbloccaggio corrispondente al Ma indicato / **Mbl:** Coppia di serraggio massima raccomandata per le viti di fissaggio / **D1:** Diametro esterno / **D3:** Diametro faccia d'appoggio / **L1:** Larghezza

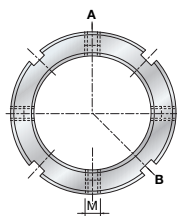
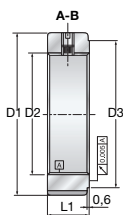
## ■ Fori ciechi serie stretta




D2		L1	D1	D3	M	Mbl	Far	Ma	Md	
Filettatura	Riferimento	mm	mm	mm	mm	N.m	kN	N.m	N.m	kg
M20x1	TB 20/1	10	32	28	M5	5	140	18	39	0,04
M20x1.5	TB 20/1.5	10	32	28	M5	5	126	18	39	0,04
M 25x1.5	TB 25	12	38	33	M5	5	198	25	56	0,06
M 30x1.5	TB 30	12	45	40	M5	5	240	32	63	0,08
M 35x1.5	TB 35	12	52	47	M5	5	263	40	72	0,11
M 40x1.5	TB 40	14	58	52	M6	10	290	55	97	0,15
M 45x1.5	TB 45	14	65	59	M6	10	322	65	115	0,18
M 50x1.5	TB 50	14	70	64	M6	10	351	85	132	0,20
M 55x2	TB 55	16	75	68	M8	18	378	95	148	0,25
M 60x2	TB 60	16	80	73	M8	18	405	100	186	0,27
M 65x2	TB 65	16	85	78	M8	18	431	120	196	0,28
M 70x2	TB 70	18	92	85	M8	18	468	130	228	0,38
M 75x2	TB 75	18	98	90	M8	18	497	150	255	0,42
M 80x2	TB 80	18	105	95	M8	18	527	160	291	0,49
M 85x2	TB 85	18	110	100	M8	18	558	190	315	0,52
M 90x2	TB 90	20	120	110	M8	18	603	200	369	0,75
M 95x2	TB 95	20	125	115	M8	18	637	220	391	0,78
M 100x2	TB 100	20	130	120	M8	18	688	250	432	0,82
M 25x1.5	TBR 25	12	38	33	M5	4	198	25	85	0,06
M 30x1.5	TBR 30	12	45	40	M5	4	240	32	96	0,08
M 35x1.5	TBR 35	12	52	47	M5	4	263	40	107	0,11
M 40x1.5	TBR 40	14	58	52	M6	8	290	55	127	0,15
M 45x1.5	TBR 45	14	65	59	M6	8	322	65	149	0,18
M 50x1.5	TBR 50	14	70	64	M6	8	351	85	180	0,20
M 55x2	TBR 55	16	75	68	M8	14	378	95	206	0,25
M 60x2	TBR 60	16	80	73	M8	14	405	100	255	0,27
M 65x2	TBR 65	16	85	78	M8	14	431	120	277	0,28
M 70x2	TBR 70	18	92	85	M8	14	468	130	304	0,38
M 75x2	TBR 75	18	98	90	M8	14	497	150	357	0,42
M 80x2	TBR 80	18	105	95	M8	14	527	160	396	0,49
M 85x2	TBR 85	18	110	100	M8	14	558	190	444	0,52
M 90x2	TBR 90	20	120	110	M8	14	603	200	501	0,75
M 95x2	TBR 95	20	125	115	M8	14	637	220	550	0,78
M 100x2	TBR 100	20	130	120	M8	14	688	250	603	0,82

**Far:** Carico assiale di rottura / **Ma:** Coppia di serraggio / **Md:** Coppia di sbloccaggio corrispondente al Ma indicato / **Mbl:** Coppia di serraggio massima raccomandata per le viti di fissaggio / **D1:** Diametro esterno / **D3:** Diametro faccia d'appoggio / **L1:** Larghezza

## Ghiere autobloccanti di precisione (seguito)



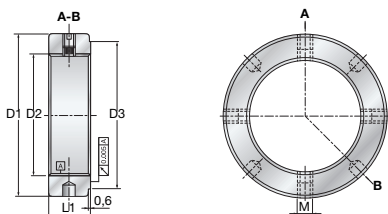
■ Intagli serie larga


D2		L1	D1	D3	M	Mbl	Far	Ma	Md	
Filettatura	Riferimento	mm	mm	mm	mm	N.m	kN	N.m	N.m	kg
M20x1	BP20/1	20	38	28	M5	5	255	18	39	0,12
M20x1.5	BP 20/1.5	20	38	28	M5	5	225	18	39	0,12
M25x1.5	BP 25	20	45	33	M6	10	405	25	56	0,17
M 30x1.5	BP 30	22	52	40	M6	10	491	32	63	0,24
M 35x1.5	BP 35	22	58	47	M6	10	560	40	72	0,28
M 40x1.5	BP 40	22	62	52	M8	18	585	55	97	0,29
M 45x1.5	BP 45	24	68	59	M8	18	641	65	115	0,37
M 50x1.5	BP 50	25	75	64	M8	18	706	85	132	0,46
M 55x2	BP 55	32	88	68	M8	18	940	95	148	0,92
M 60x2	BP 60	32	98	73	M8	18	1 070	100	186	1,14
M 65x2	BP 65	32	105	78	M8	18	1 155	120	196	1,29
M 70x2	BP 70	35	110	85	M8	18	1 230	130	228	1,49
M 75x2	BP 75	38	125	90	M10	32	1 300	150	255	2,25
M 80x2	BP 80	38	140	95	M10	32	1 420	160	291	2,97
M 85x2	BP 85	38	150	100	M10	32	1 510	190	315	3,44
M 90x2	BP 90	38	155	110	M10	32	1 596	200	369	3,59
M 95x2	BP 95	38	160	115	M10	32	1 656	220	391	3,73
M 100x2	BP 100	40	160	120	M10	32	1 780	250	432	3,70
M20x1	BPR 20/1	20	38	28	M5	4	255	18	56	0,12
M20x1.5	BPR 20/1.5	20	38	28	M5	4	225	18	56	0,12
M 25x1.5	BPR 25	20	45	33	M6	8	405	25	85	0,17
M 30x1.5	BPR 30	22	52	40	M6	8	491	32	96	0,24
M 35x1.5	BPR 35	22	58	47	M6	8	560	40	107	0,28
M 40x1.5	BPR 40	22	62	52	M8	14	585	55	127	0,29
M 45x1.5	BPR 45	24	68	59	M8	14	641	65	149	0,37
M 50x1.5	BPR 50	25	75	64	M8	14	706	85	180	0,46
M 55x2	BPR 55	32	88	68	M8	14	940	95	206	0,92
M 60x2	BPR 60	32	98	73	M8	14	1 070	100	255	1,14
M 65x2	BPR 65	32	105	78	M8	14	1 155	120	277	1,29
M 70x2	BPR 70	35	110	85	M8	14	1 230	130	304	1,49
M 75x2	BPR 75	38	125	90	M10	26	1 300	150	357	2,25
M 80x2	BPR 80	38	140	95	M10	26	1 420	160	396	2,97
M 85x2	BPR 85	38	150	100	M10	26	1 510	190	444	3,44
M 90x2	BPR 90	38	155	110	M10	26	1 596	200	501	3,59
M 95x2	BPR 95	38	160	115	M10	26	1 656	220	550	3,73
M 100x2	BPR 100	40	160	120	M10	26	1 780	250	603	3,70

**Far:** Carico assiale di rottura / **Ma:** Coppia di serraggio / **Md:** Coppia di sbloccaggio corrispondente al Ma indicato / **Mbl:** Coppia di serraggio massima raccomandata per le viti di fissaggio / **D1:** Diametro esterno / **D3:** Diametro faccia d'appoggio / **L1:** Larghezza



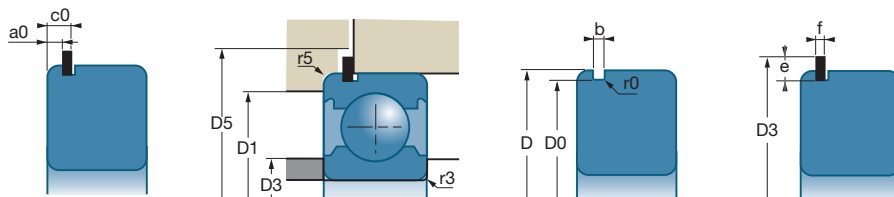
## ■ Fori ciechi serie larga




D2		L1	D1	D3	M	Mbl	Far	Ma	Md	
Filettatura	Riferimento	mm	mm	mm	mm	N.m	kN	N.m	N.m	kg
M20x1	TBP 20/1	20	38	28	M5	5	255	18	39	0,12
M20x1.5	TBP 20/1.5	20	38	28	M5	5	225	18	39	0,12
M 25x1.5	TBP 25	20	45	33	M6	10	405	25	56	0,17
M 30x1.5	TBP 30	22	52	40	M6	10	491	32	63	0,24
M 35x1.5	TBP 35	22	58	47	M6	10	560	40	72	0,28
M 40x1.5	TBP 40	22	62	52	M8	18	585	55	97	0,29
M 45x1.5	TBP 45	24	68	59	M8	18	641	65	115	0,37
M 50x1.5	TBP 50	25	75	64	M8	18	706	85	132	0,46
M 55x2	TBP 55	32	88	68	M8	18	940	95	148	0,92
M 60x2	TBP 60	32	98	73	M8	18	1 070	100	186	1,14
M 65x2	TBP 65	32	105	78	M8	18	1 155	120	196	1,29
M 70x2	TBP 70	35	110	85	M8	18	1 230	130	228	1,49
M 75x2	TBP 75	38	125	90	M10	32	1 300	150	255	2,25
M 80x2	TBP 80	38	140	95	M10	32	1 420	160	291	2,97
M 85x2	TBP 85	38	150	100	M10	32	1 510	190	315	3,44
M 90x2	TBP 90	38	155	110	M10	32	1 596	200	369	3,59
M 95x2	TBP 95	38	160	115	M10	32	1 656	220	391	3,73
M 100x2	TBP 100	40	160	120	M10	32	1 780	250	432	3,70
M20x1	TBPR 20/1	20	38	28	M5	4	255	18	56	0,12
M20x1.5	TBPR 20/1.5	20	38	28	M5	4	225	18	56	0,12
M 25x1.5	TBPR 25	20	45	33	M6	8	405	25	85	0,17
M 30x1.5	TBPR 30	22	52	40	M6	8	491	32	96	0,24
M 35x1.5	TBPR 35	22	58	47	M6	8	560	40	107	0,28
M 40x1.5	TBPR 40	22	62	52	M8	14	585	55	127	0,29
M 45x1.5	TBPR 45	24	68	59	M8	14	641	65	149	0,37
M 50x1.5	TBPR 50	25	75	64	M8	14	706	85	180	0,46
M 55x2	TBPR 55	32	88	68	M8	14	940	95	206	0,92
M 60x2	TBPR 60	32	98	73	M8	14	1 070	100	255	1,14
M 65x2	TBPR 65	32	105	78	M8	14	1 155	120	277	1,29
M 70x2	TBPR 70	35	110	85	M8	14	1 230	130	304	1,49
M 75x2	TBPR 75	38	125	90	M10	26	1 300	150	357	2,25
M 80x2	TBPR 80	38	140	95	M10	26	1 420	160	396	2,97
M 85x2	TBPR 85	38	150	100	M10	26	1 510	190	444	3,44
M 90x2	TBPR 90	38	155	110	M10	26	1 596	200	501	3,59
M 95x2	TBPR 95	38	160	115	M10	26	1 656	220	550	3,73
M 100x2	TBPR 100	40	160	120	M10	26	1 780	250	603	3,70


**Far:** Carico assiale di rottura / **Ma:** Coppia di serraggio / **Md:** Coppia di sbloccaggio corrispondente al Ma indicato / **Mbl:** Coppia di serraggio massima raccomandata per le viti di fissaggio / **D1:** Diametro esterno / **D3:** Diametro faccia d'appoggio / **L1:** Larghezza

## Segmenti di arresto



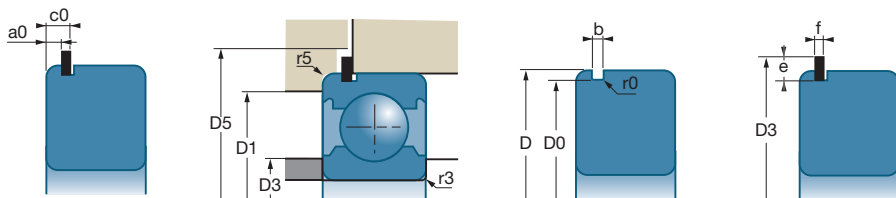
D	Rif.		a0		c0		D5	r5	d0	
			min	max	min	max			min	max
mm	mm	Riferimenti	mm	mm	mm	mm	mm	mm	mm	mm
30	R30	6200	1,90	2,06	2,92	3,18	36,0	0,6	27,91	28,17
32	R32	6002	1,90	2,06	2,92	3,18	38,0	0,3	29,90	30,15
		6201	1,90	2,06	2,92	3,18	38,0	0,6	29,90	30,15
35	R35	6003	1,90	2,06	2,92	3,18	41,0	0,3	32,92	33,17
		6202-5202 6300	1,90	2,06	2,92	3,18	41,0	0,6	32,92	33,17
37	R37	6301	1,90	2,06	2,92	3,18	42,5	0,6	34,52	34,77
40	R40	6203-5203	1,90	2,06	2,92	3,18	46,5	0,6	37,85	38,10
42	R42	6004 6302	1,90	2,06	2,92	3,18	47,5	0,6	39,50	39,75
47	R47	6005	1,90	2,06	2,92	3,18	54,0	0,6	44,35	44,60
		6204-5204 6303-5303	2,31	2,46	3,33	3,58	54,0	0,6	44,35	44,60
50	R50	620/22	2,31	2,46	3,33	3,58	57,0	0,6	47,35	47,60
52	R52	6205-5205 6304-5304	2,31	2,46	3,33	3,58	59,0	0,6	49,48	49,73
55	R55	6006	1,88	2,08	2,90	3,20	62,0	0,6	52,35	52,60
62	R62	6007	1,88	2,08	3,48	3,78	69,0	0,6	59,11	59,61
		6206-5206 6305-5305 6403	3,07	3,28	4,67	4,98	69,0	0,6	59,11	59,61
68	R68	6008	2,29	2,49	3,89	4,19	76,0	0,6	64,31	64,82
72	R72	6207-5207 6306-5306 6404	3,07	3,28	4,67	4,98	80,0	0,6	68,30	68,81
75	R75	6009	2,29	2,49	3,89	4,19	83,0	0,6	71,32	71,83
80	R80	6010	2,29	2,49	3,89	4,19	88,0	0,6	76,30	76,81
		6208-5208 6307-5307 6405	3,07	3,28	4,67	4,98	88,0	0,6	76,30	76,81
85	R85	6209-5209	3,07	3,28	4,67	4,98	93,0	0,6	81,31	81,81
90	R90	6011	2,67	2,87	5,03	5,33	97,5	0,6	86,28	86,79
		6210-5210 6308-5308 6406	3,07	3,28	5,43	5,74	97,5	0,6	86,28	86,79


■ Segmenti di arresto

D	Rif.		b		r0	D3	e		f				
			min	max	min	max	min	max	min	max			
mm	mm	Riferimenti			mm	mm	mm	mm	mm	mm			
30	R30	6200			1,35	1,65	0,4	34,7	3,1	3,25	1,02	1,12	
32	R32	6002			1,35	1,65	0,4	36,7	3,1	3,25	1,02	1,12	
		6201			1,35	1,65	0,4	36,7	3,1	3,25	1,02	1,12	
35	R35	6003			1,35	1,65	0,4	39,7	3,1	3,25	1,02	1,12	
		6202-5202 6300			1,35	1,65	0,4	39,7	3,1	3,25	1,02	1,12	
37	R37	6301			1,35	1,65	0,4	41,3	3,1	3,25	1,02	1,12	
40	R40	6203-5203			1,35	1,65	0,4	44,6	3,1	3,25	1,02	1,12	
42	R42	6004	6302			1,35	1,65	0,4	46,3	3,1	3,25	1,02	1,12
47	R47	6005			1,35	1,65	0,4	52,7	3,89	4,04	1,02	1,12	
		6204-5204 6303-5303			1,35	1,65	0,4	52,7	3,89	4,04	1,02	1,12	
50	R50	620/22			1,35	1,65	0,4	55,7	3,89	4,04	1,02	1,12	
52	R52	6205-5205 6304-5304			1,35	1,65	0,4	57,9	3,89	4,04	1,02	1,12	
55	R55	6006			1,35	1,65	0,4	60,7	3,89	4,04	1,02	1,12	
62	R62	6007			1,90	2,20	0,6	67,7	3,89	4,04	1,6	1,70	
		6206-5206 6305-5305 6403			1,90	2,20	0,6	67,7	3,89	4,04	1,6	1,70	
68	R68	6008			1,90	2,20	0,6	74,6	4,7	4,85	1,6	1,70	
72	R72	6207-5207 6306-5306 6404			1,90	2,20	0,6	78,6	4,7	4,85	1,6	1,70	
75	R75	6009			1,90	2,20	0,6	81,6	4,7	4,85	1,6	1,70	
80	R80	6010			1,90	2,20	0,6	86,6	4,7	4,85	1,6	1,70	
		6208-5208 6307-5307 6405			1,90	2,20	0,6	86,6	4,7	4,85	1,6	1,70	
85	R85	6209-5209			1,90	2,20	0,6	91,6	4,7	4,85	1,6	1,70	
90	R90	6011			2,70	3,00	0,6	96,5	4,7	4,85	2,36	2,46	
		6210-5210 6308-5308 6406			2,70	3,00	0,6	96,5	4,7	4,85	2,36	2,46	



## Segmenti di arresto (seguito)



D	Rif.		a0		c0		D5	r5	d0	
			min	max	min	max			min	max
mm	mm	Riferimenti	mm	mm	mm	mm	mm	mm	mm	mm
95	R95	6012	2,67	2,87	5,03	5,33	103,0	0,6	91,31	91,82
100	R100	6013	2,67	2,87	5,03	5,33	107,5	0,6	96,29	96,80
		6211-5211 6309-5309 6407	3,07	3,28	5,43	5,74	107,5	0,6	96,29	96,80
110	R110	6014	2,67	2,87	5,03	5,33	117,5	0,6	106,30	106,81
		6212-5212 6310-5310 6408	3,07	3,28	5,43	5,74	118,0	0,6	106,30	106,81
115	R115	6015	2,67	2,87	5,03	5,33	123,0	0,6	111,30	111,81
120	R120	6213-5213 6311-5311 6409	3,86	4,06	6,58	6,88	131,0	0,6	114,71	115,21
125	R125	6016	2,67	2,87	5,39	5,69	136,0	0,6	119,71	120,22
		6214-5214	3,86	4,06	6,58	6,88	136,0	0,6	119,71	120,22
130	R130	6017	2,67	2,87	5,39	5,69	141,0	0,6	124,71	125,22
		6215 6312-5312 6410	3,86	4,06	5,58	6,88	141,0	0,6	124,71	125,22
140	R140	6018	3,45	3,71	6,17	6,53	151,0	0,6	134,72	135,23
		6216 6313-5313 6411	4,65	4,90	7,37	7,72	151,0	0,6	134,72	135,23
145	R145	6019	3,45	3,71	6,17	6,53	156,0	0,6	139,73	140,23
150	R150	6020	3,45	3,71	6,17	6,53	161,0	0,6	144,73	145,24
		6217 6314 6412	4,65	4,90	7,37	7,72	161,0	0,6	144,73	145,24
160	R160	6021	3,45	3,71	6,17	6,53	171,0	0,6	154,71	155,22
		6218 6315 6413	4,65	4,90	7,37	7,72	171,0	0,6	154,71	155,22
170	R170	6022	3,45	3,71	6,45	6,81	184,0	0,6	163,14	163,65
		6219 6316	5,44	5,69	8,44	8,79	184,0	0,6	163,14	163,65
180	R180	6024	3,45	3,71	6,45	6,81	194,0	0,6	173,15	173,66
		6220 6317 6414	5,44	5,69	8,44	8,79	194,0	0,6	173,15	173,66
190	R190	6221 6318 6415	5,44	5,69	8,44	8,79	204,0	0,6	183,13	183,64
200	R200	6026 6222 6319 6416	5,44	5,69	8,44	8,79	214,0	0,6	193,14	193,65

■ Segmenti di arresto (seguito)

D	Rif.		b		r0	D3	e		f	
			min	max	min	max	min	max	min	max
mm	mm	Riferimenti	mm	mm	mm	mm	mm	mm	mm	mm
<b>95</b>	R95	6012	2,70	3,00	0,6	101,6	4,7	4,85	2,36	2,46
<b>100</b>	R100	6013	2,70	3,00	0,6	106,5	4,7	4,85	2,36	2,46
		6211-5211 6309-5309 6407	2,70	3,00	0,6	106,5	4,7	4,85	2,36	2,46
<b>110</b>	R110	6014	2,70	3,00	0,6	116,6	4,7	4,85	2,36	2,46
		6212-5212 6310-5310 6408	2,70	3,00	0,6	116,6	4,7	4,85	2,36	2,46
<b>115</b>	R115	6015	2,70	3,00	0,6	121,6	4,7	4,85	2,36	2,46
<b>120</b>	R120	6213-5213 6311-5311 6409	3,10	3,40	0,6	129,7	7,06	7,21	2,72	2,82
<b>125</b>	R125	6016	3,10	3,40	0,6	134,7	7,06	7,21	2,72	2,82
		6214-5214	3,10	3,40	0,6	134,7	7,06	7,21	2,72	2,82
<b>130</b>	R130	6017	3,10	3,40	0,6	139,7	7,06	7,21	2,72	2,82
		6215 6312-5312 6410	3,10	3,40	0,6	139,7	7,06	7,21	2,72	2,82
<b>140</b>	R140	6018	3,10	3,40	0,6	149,7	7,06	7,21	2,72	2,82
		6216 6313-5313 6411	3,10	3,40	0,6	149,7	7,06	7,21	2,72	2,82
<b>145</b>	R145	6019	3,10	3,40	0,6	154,7	7,06	7,21	2,72	2,82
<b>150</b>	R150	6020	3,10	3,40	0,6	159,7	7,06	7,21	2,72	2,82
		6217 6314 6412	3,10	3,40	0,6	159,7	7,06	7,21	2,72	2,82
<b>160</b>	R160	6021	3,10	3,40	0,6	169,7	7,06	7,21	2,72	2,82
		6218 6315 6413	3,10	3,40	0,6	169,7	7,06	7,21	2,72	2,82
<b>170</b>	R170	6022	3,50	3,80	0,6	182,9	9,45	9,6	3,00	3,10
		6219 6316	3,50	3,80	0,6	182,9	9,45	9,6	3,00	3,10
<b>180</b>	R180	6024	3,50	3,80	0,6	192,9	9,45	9,6	3,00	3,10
		6220 6317 6414	3,50	3,80	0,6	192,9	9,45	9,6	3,00	3,10
<b>190</b>	R190	6221 6318 6415	3,50	3,80	0,6	202,9	9,45	9,6	3,00	3,10
<b>200</b>	R200	6026 6222 6319 6416	3,50	3,80	0,6	212,9	9,45	9,6	3,00	3,10

