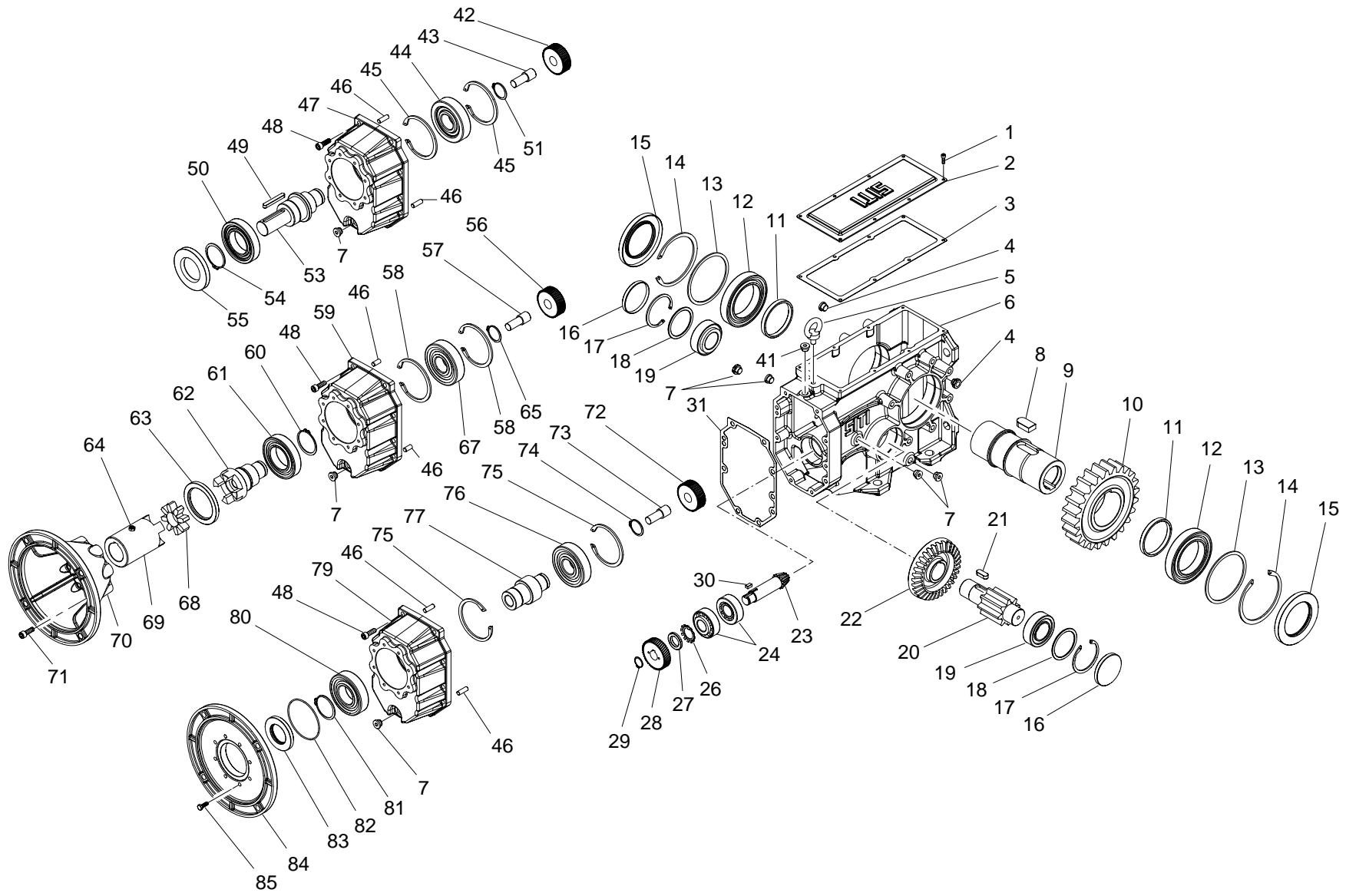


RIDUTTORI AD ASSI ORTOGONALI - BEVEL HELICAL GEARBOXES



| POS. | CODICE | DESCRIZIONE | MAT. | Q.TA' |
|------|--------|---------------------------------|------|-------|
| 1 | | VITE | | 8 |
| 2 | | COPERCHIO SUPERIORE | | 1 |
| 3 | | GUARNIZIONE COPERCHIO SUPERIORE | | 1 |
| 4 | | TAPPO LIVELLO OLIO | | 2 |
| 5 | | GOLFARE | | 1 |
| 6 | | CORPO | | 1 |
| 7 | | TAPPO | | 5 |
| 8 | | LINGUETTA | | 1 |
| 9 | | ALBERO LENTO CAVO | | 1 |
| 10 | | CORONA USCITA | | 1 |
| 11 | | DISTANZIALE | | 2 |
| 12 | | CUSCINETTO | | 2 |
| 13 | | DISTANZIALE USCITA | | 2 |
| 14 | | ANELLO SEEGER | | 2 |
| 15 | | ANELLO DI TENUTA | | 2 |
| 16 | | CAPPELLOTTO | | 2 |
| 17 | | ANELLO SEEGER | | 2 |
| 18 | | DISTANZIALE INTERMEDIO | | 2 |
| 19 | | CUSCINETTO | | 2 |
| 20 | | PIGNONE USCITA | | 1 |
| 21 | | LINGUETTA | | 1 |
| 22 | | CORONA GLEASON | | 1 |
| 23 | | PIGNONE GLEASON | | 1 |
| 24 | | CUSCINETTO | | 2 |
| 26 | | ROSETTA DI SICUREZZA | | 1 |
| 27 | | GHIERA | | 1 |
| 28 | | CORONA ENTRATA | | 1 |
| 29 | | ANELLO SEEGER | | 1 |
| 30 | | LINGUETTA | | 1 |
| 31 | | GUARNIZIONE COPERCHIO ENTRATA | | 1 |
| 41 | | TAPPO CON FORO SFIATO 3/8 GAS | | 1 |
| 42 | | PIGNONE ENTRATA | | 1 |
| 43 | | ALBERO DI CONVERSIONE | | 1 |
| 44 | | CUSCINETTO | | 1 |
| 45 | | ANELLO SEEGER | | 2 |
| 46 | | SPINA CILINDRICA | | 2 |
| 47 | | COPERCHIO ENTRATA | | 1 |
| 48 | | VITE T.C.E.I. | | 8 |
| 49 | | LINGUETTA | | 1 |
| 50 | | CUSCINETTO | | 1 |
| 51 | | ANELLO SEEGER | | 1 |

| POS. | CODICE | DESCRIZIONE | MAT. | Q.TA' |
|------|--------|-------------------------|------|-------|
| 53 | | ALBERO ENTRATA | | 1 |
| 54 | | ANELLO SEEGER | | 1 |
| 55 | | ANELLO DI TENUTA | | 1 |
| 56 | | PIGNONE ENTRATA | | 1 |
| 57 | | ALBERO DI CONVERSIONE | | 1 |
| 58 | | ANELLO SEEGER | | 2 |
| 59 | | COPERCHIO ENTRATA | | 1 |
| 60 | | ANELLO SEEGER | | 1 |
| 61 | | CUSCINETTO | | 1 |
| 62 | | ALBERO ENTRATA | | 1 |
| 63 | | ANELLO DI TENUTA | | 1 |
| 64 | | VITE CON DADO ESAGONALE | | 1 |
| 65 | | ANELLO SEEGER | | 1 |
| 67 | | CUSCINETTO | | 1 |
| 68 | | STELLA PER GIUNTO | | 1 |
| 69 | | SEMIGIUNTO | | 1 |
| 70 | | CAMPANA | | 1 |
| 71 | | VITE T.C.E.I. | | 6 |
| 72 | | PIGNONE ENTRATA | | 1 |
| 73 | | ALBERO DI CONVERSIONE | | 1 |
| 74 | | ANELLO SEEGER | | 1 |
| 75 | | ANELLO SEEGER | | 2 |
| 76 | | CUSCINETTO | | 1 |
| 77 | | ALBERO ENTRATA | | 1 |
| 79 | | COPERCHIO ENTRATA | | 1 |
| 80 | | CUSCINETTO | | 1 |
| 81 | | ANELLO SEEGER | | 1 |
| 82 | | ANELLO OR | | 1 |
| 83 | | ANELLO DI TENUTA | | 1 |
| 84 | | FLANGIA ATTACCO MOTORE | | 1 |
| 85 | | VITE T.E. | | 8 |